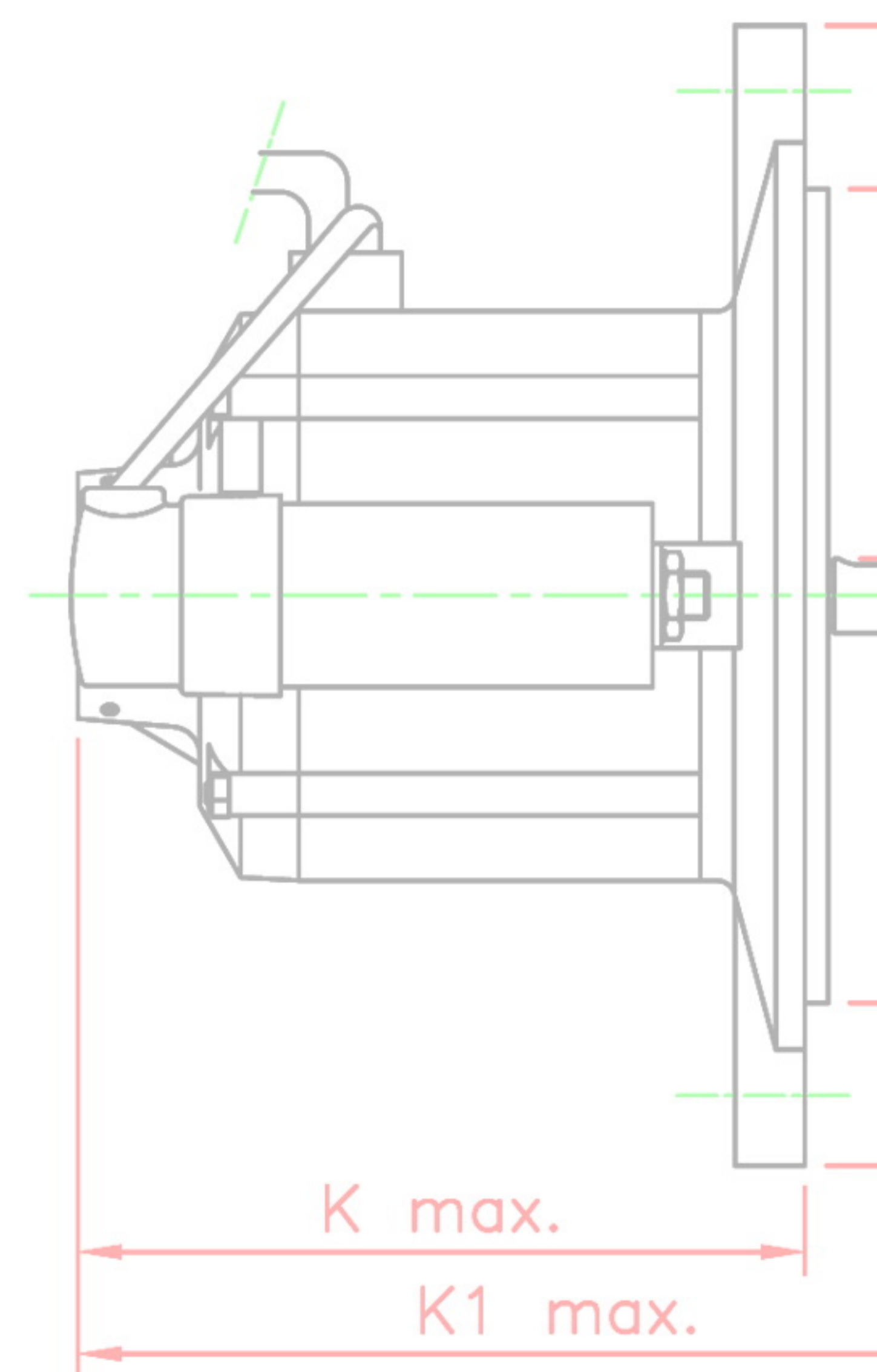
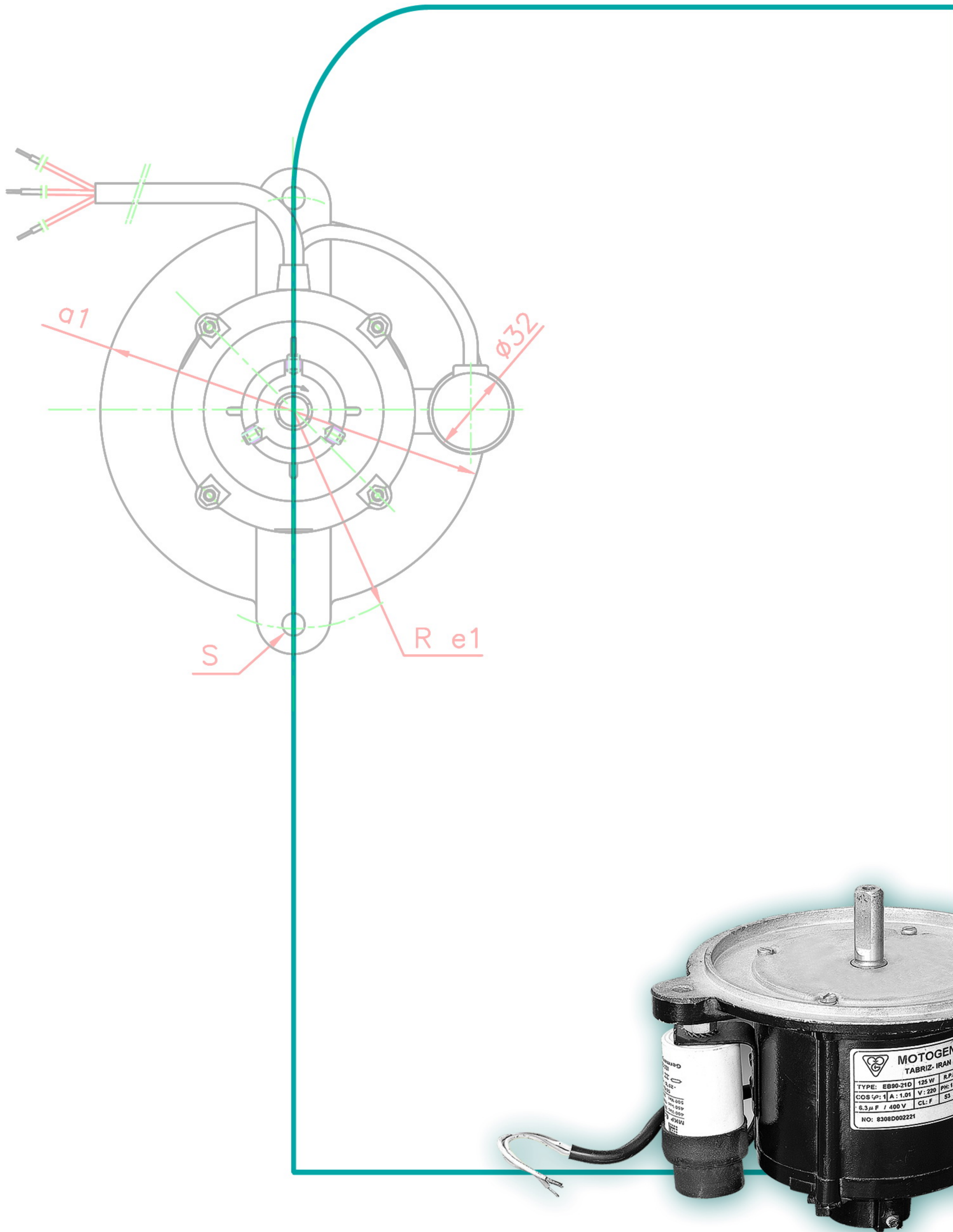
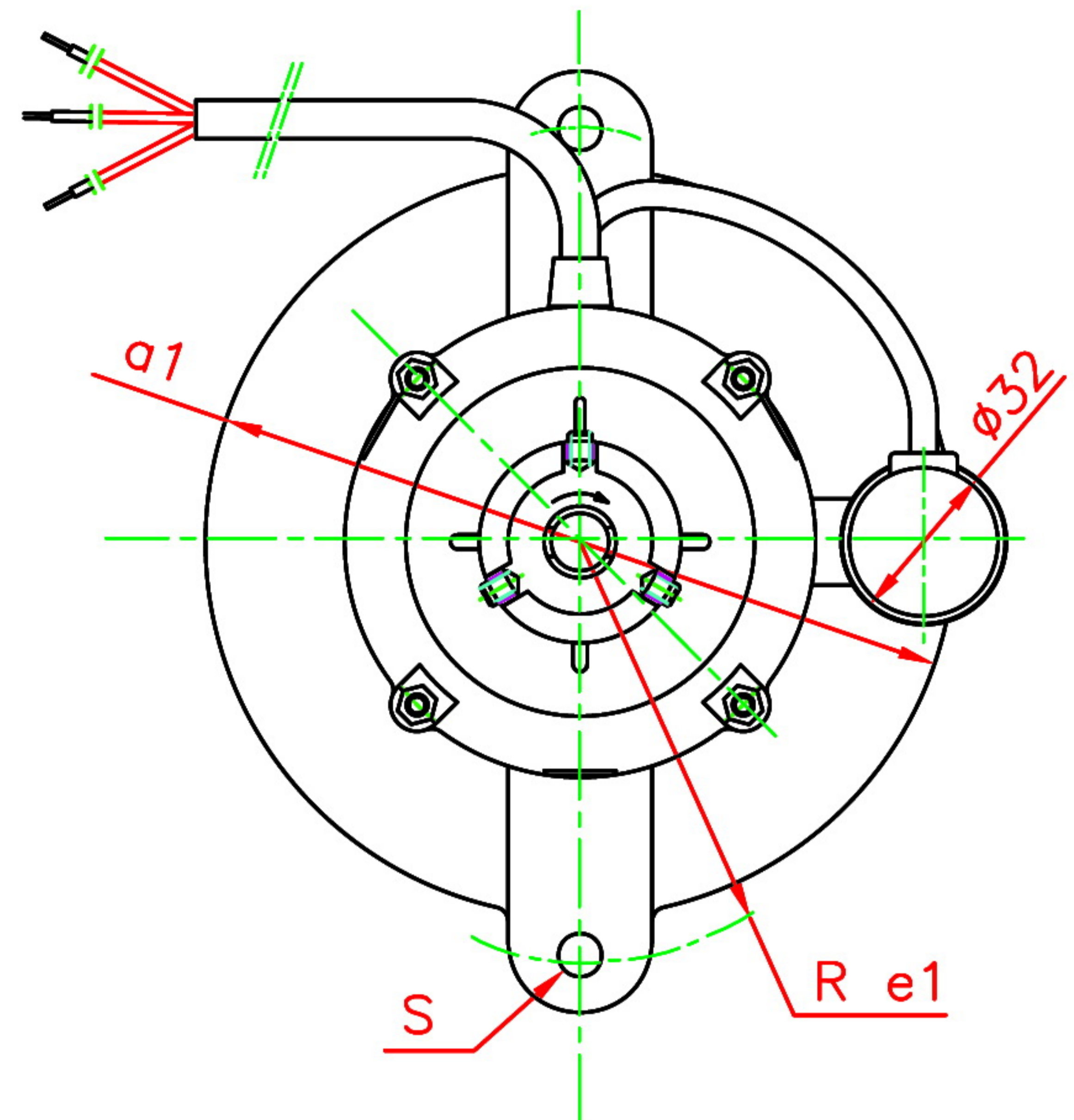
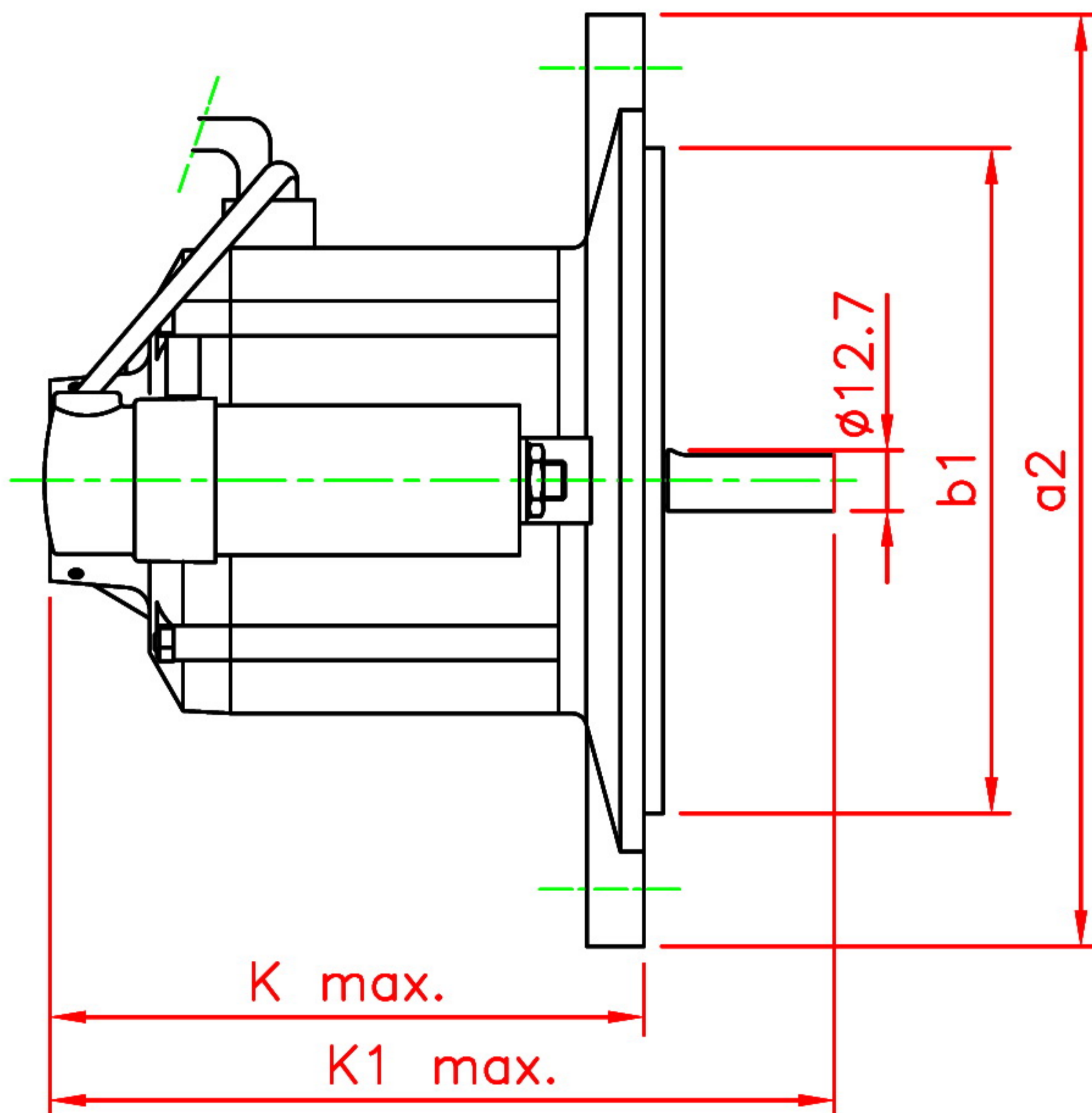


الکتروموتورهای مشعل گازی و گازوئیلی



مشخصات ابعادی و الکتریکی الکتروموتورهای مشعل گازی و گازوئیلی



تکفاز خازن دائم
 IP44 درجه حفاظت
 F کلاس حرارتی
 50HZ فرکانس
 220 ولتاژ
 S3 نوع کار
 6202-2Z نوع بلبرینگ

فلنج مطابق استاندارد DIN 42023.Part 1

فلنج	a1	b1	a2	Re1	s
EBF172A	156	140	196	172	9
EBF184A	175	162	210	184	9

فلنج مخصوص بنا به تقاضا

تیب موتور	قدرت خروجی W	سرعت دربارنامی RPM	جریان نامی A	راندمان η %	ضریب قدرت $\cos\phi$	خازن		جریان راه اندازی جریان نامی	گشتاور راه اندازی گشتاور نامی	گشتاور شکست گشتاور نامی	ابعاد	
						μF	V				K	K1
EB90-21A	60	2690	0.55	52	-	4	400	2.3	0.8	1.6	-	-
EB90-21B	90	2800	0.75	57	0.96	$\frac{4}{5}$	400	2.8	0.82	2	111	169
EB90-21C	110	2700	0.85	60	-	5	400	2.4	0.65	1.4	125	165
EB90-21D	125	2730	1.01	56	1	6.3	400	2.64	0.82	1.67	125	165
EB90-21E	150	2710	1.15	61	-	6.3	400	2.8	0.63	1.6	132	172
EB90-21F	180	2700	1.25	67	-	6.3	400	3	0.43	1.4	142	200
EB90-21G	240	2700	1.7	66	0.97	$\frac{6.3}{8}$	400	3	0.35	1.44	155	213

* جهت چرخش الکتروموتورها بنا به درخواست مشتری می باشد.